

091FLRFv2

Elektroniczny regulator temperatury



Regulator służy do bezprzewodowego sterowania urządzeniami grzewczymi (np. kotłami gazowymi, olejowymi, pompami ciepła) lub chłodzącymi. Jego działanie polega na utrzymywaniu komfortowych warunków w pomieszczeniu, zgodnie z zaprogramowanymi ustawieniami. Użytkownik powinien dobrać odpowiednie dla siebie dwa poziomy temperatury: dzienną oraz nocną. Dodatkowo może współpracować z wtyczkami SPE868 oraz przekaźnikami SR868.

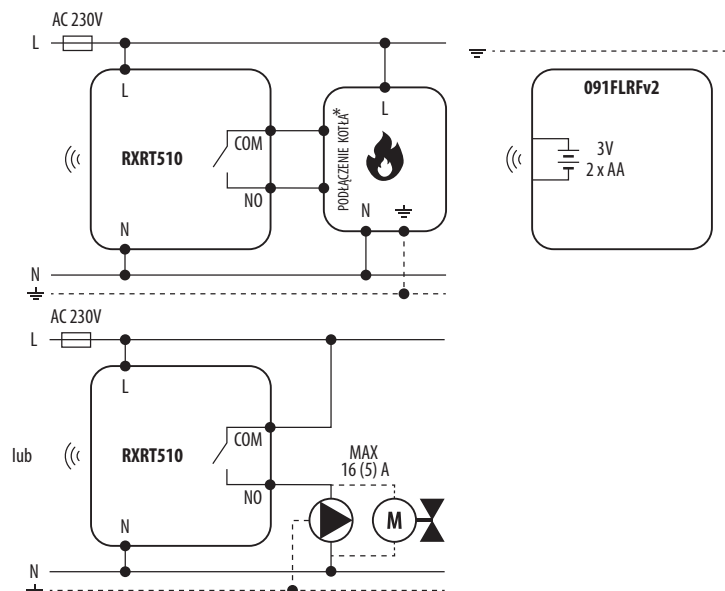
W zestawie:

- nadajnik regulatora
- odbiornik regulatora (RXRT510)

Cechy produktu:

- **zestaw fabrycznie sparowany i przygotowany do pracy**
- zawiera 9 programów (6 domyślnych, 3 indywidualne)
- ma 3 poziomy temperatur - dzienna, nocna, przeciwzamrożeniowa
- posiada funkcję GRZANIE/CHŁODZENIE
- pracuje na częstotliwości 868 MHz - stabilny i odporny na zakłócenia sygnał
- posiada zasięg pracy do 60 m w przestrzeni otwartej
- posiada niepowtarzalne kody transmisyjne
- automatycznie ponawia sygnał

Schemat podłączenia:



* według instalacji producenta kotła

Dane techniczne:

Zasilanie nadajnika	2 x AA baterie alkaliczne
Zasilanie odbiornika	230V AC 50 Hz
Max obciążenie	16 (5) A
Sygnał wyjściowy	beznapięciowy przekaźnik NO/COM
Zakres regulacji temperatury	5 - 30°C
Dokładność wskazania temp.	0.2°C
Algorytm sterujący	Histereza: $\pm 0.25^{\circ}\text{C}$ lub $\pm 0.5^{\circ}\text{C}$
Komunikacja	Bezprzewodowa, 868 Mhz
Wymiary [mm]	nadajnik: 154 x 80 x 30 odbiornik: 96 x 96 x 27

